



GEOTHERMEXPO 2009  
Ferrara 23-25 Settembre 2009  
4° Sessione – Pompe di calore geotermiche

**Associazione Nazionale di Idrogeologia e Pozzi Acqua**

*Stefano Chiarugi*  
*Direttore rivista Acque Sotterranee*

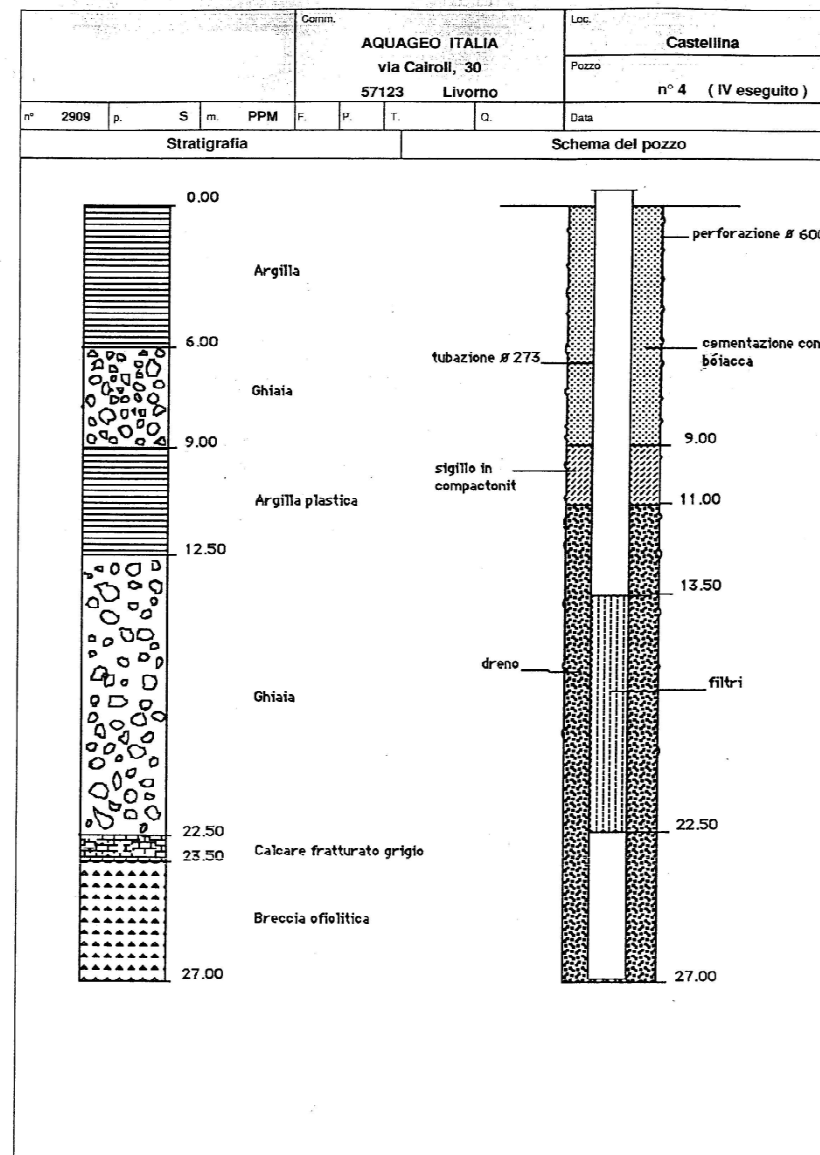
*Claudio Guareschi*  
*Vicepresidente A.N.I.P.A.*

**Pozzi e sonde geotermiche:  
le criticità costruttive, la  
collaudazione, la  
certificazione.**

# Pozzi di Presa e di Resa

- Realizzati prevalentemente in acquiferi ad elevata permeabilità poco profondi per evidenti motivi di costo;
- La filosofia costruttiva è analoga ai pozzi per acqua;

# Pozzi di Presa e di Resa

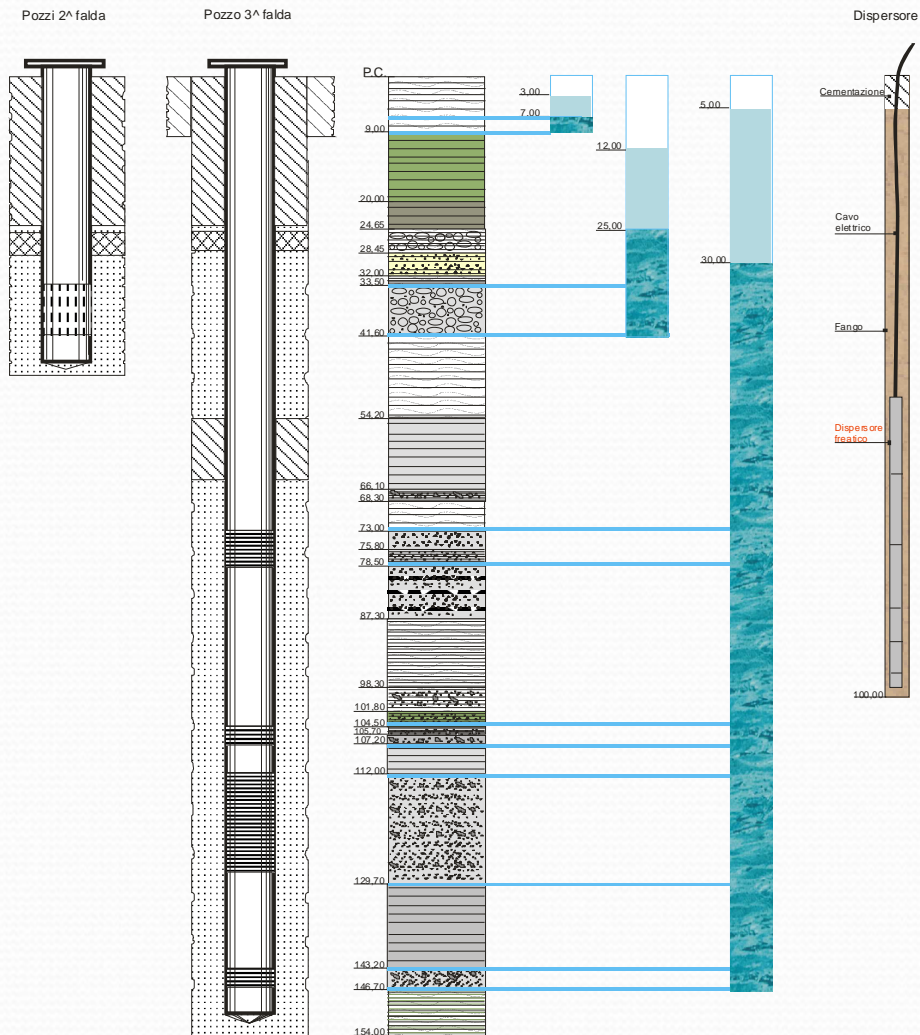


# Pozzi di Presa e di Resa

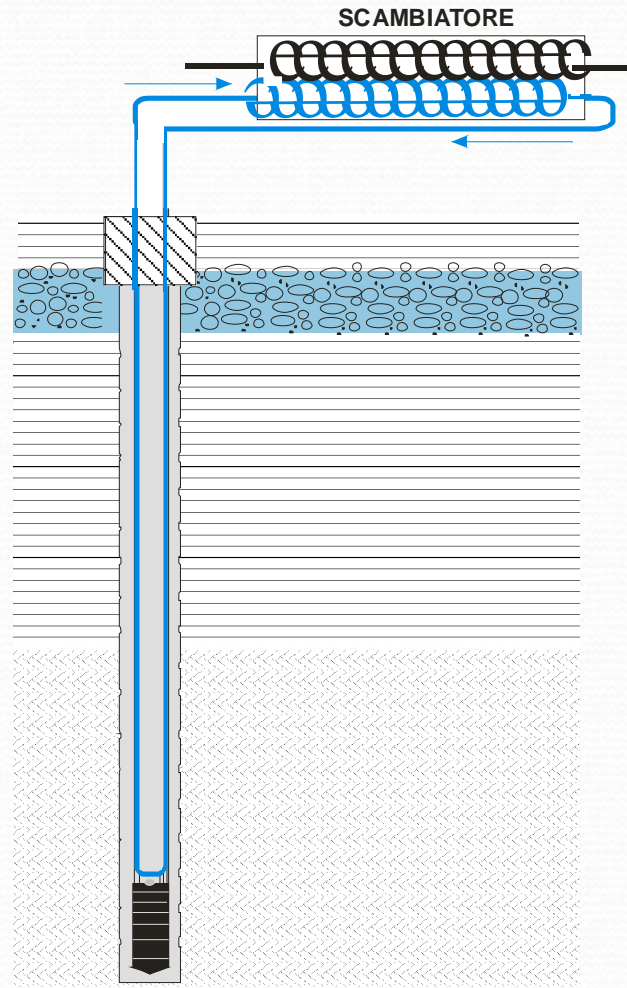
- La criticità è essenzialmente legata alla minimizzazione delle perdite di pozzo e quindi alle tecniche di perforazione e di sviluppo;
- Valorizzare le tecniche di perforazione poco invasive (bucket, martello fondo foro, percussione, benna);
- Curare le tecniche di sviluppo . Prove di portata finalizzate anche alla verifica delle perdite di pozzo (anche sui pozzi di resa).

# **Sonde geotermiche: le realizzazioni non corrette possono creare un ALLARME AMBIENTALE, PERCHE'?**

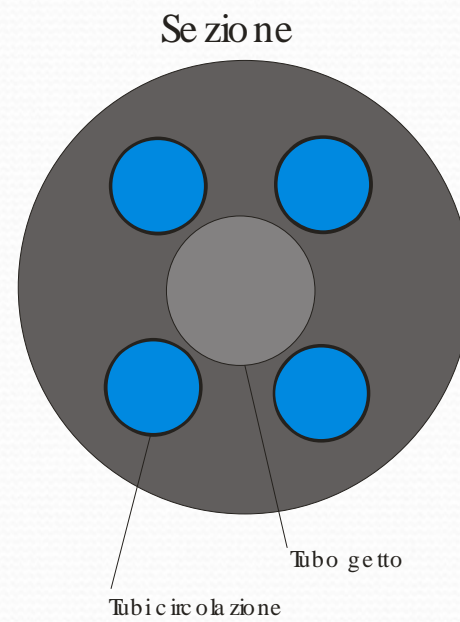
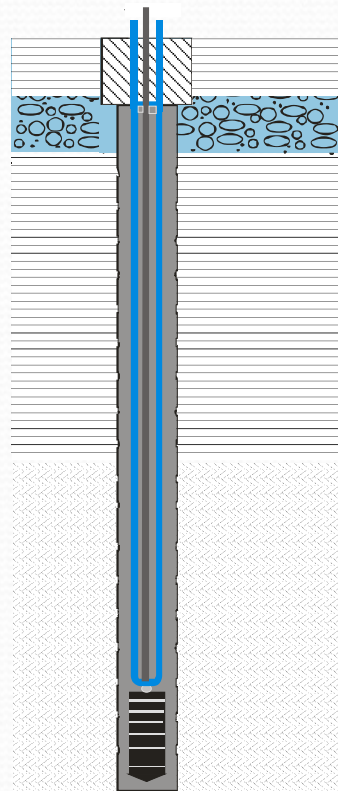
# PRIORITA' ALLA TUTELA DEGLI ACQUIFERI



# SONDA GEOTERMICA



# SEZIONE SONDA



Si o no alla geotermia dove esistono  
gli acquiferi importanti?

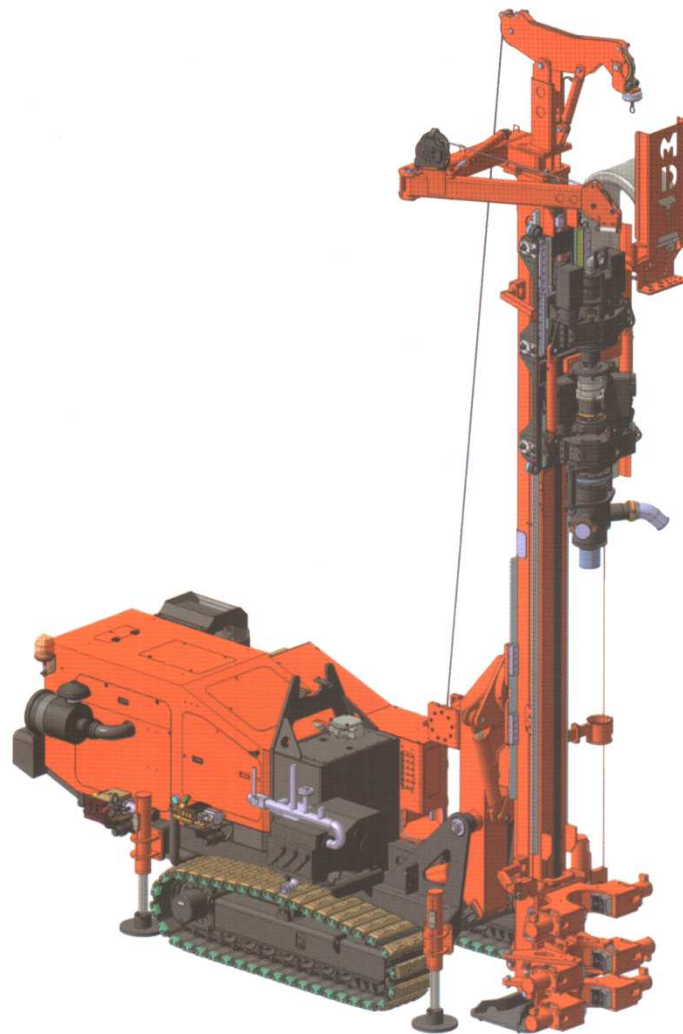
SI....

Se l'opzione tecnologica è solida!

**GEOTECHEXPO 2009**

Pozzi e sonde geotermiche: le criticità costruttive, la collaudazione, la certificazione.  
**Stefano Chiarugi – Claudio Guareschi**

# Perforatrice per sonde geotermiche



## Nuove tecnologie: con la doppia testa garantisce l'isolamento degli acquiferi?

- Criticità nell'esecuzione delle cementazioni dei livelli porosi ad elevata permeabilità;
- Impossibilità di verificare e certificare la cementazione;
- Unica possibilità: controllo della procedura con cemento a vista in risalita dal fondo (senza ulteriori interventi sul foro).

# Ruolo decisivo del progettista e del D.L.

- Monitoraggio degli acquiferi negli impianti importanti;
- Affidabilità costruttiva nei piccoli impianti.

**GEOOTHERMEXPO 2009**  
**Ferrara 23-25 Settembre 2009**  
**4° Sessione – Pompe di calore geotermiche**

**NORME PER LA  
COSTRUZIONE  
DELLE SONDE  
GEOTERMICHE**



# Definizione

Per “sonda geotermica” si intende uno scambiatore di calore realizzato con la perforazione verticale del sottosuolo, l'introduzione di tubazioni con un fluido a circuito chiuso, la totale cementazione dell'intercapedine fra il perforo e i tubi.



**GEOTECHEXPO 2009**

Pozzi e sonde geotermiche: le criticità costruttive, la collaudazione, la certificazione.

**NORME PER LA COSTRUZIONE DELLE SONDE GEOTERMICHE**

# Attività preliminari

La relazione geologica del progetto dovrà definire la successione litostratigrafica e il quadro idrogeologico.

Il progetto verificherà che la costruzione delle sonde e la perforazione del terreno non costituiscano rischio di inquinamento o depauperamento per le falde acquifere

Il Progettista e successivamente l'impresa incaricata verificheranno le compatibilità ambientali dell'intervento con particolare riferimento alla gestione dei rifiuti e degli scarichi.



GEOTECHEXPO 2009

Pozzi e sonde geotermiche: le criticità costruttive, la collaudazione, la certificazione.

**NORME PER LA COSTRUZIONE DELLE SONDE GEOTERMICHE**

# Perforazione

La colonna litologica sarà ricostruita con la raccolta di campioni di terreno catalogati e conservati ad ogni variazione significativa e comunque ogni 5 metri. Ove, a giudizio del geologo, sussistano le condizioni, la litologia sarà verificata solo durante la prima perforazione.

Ove possibile sarà verificato il livello piezometrico delle falde acquifere presenti e, nei progetti importanti, si effettuerà il monitoraggio dei livelli e del chimismo delle acque.

Il diametro di perforazione dovrà consentire un'agevole discesa delle tubazioni di circolazione e di iniezione dei prodotti cementanti, nonché la risalita degli stessi prodotti senza rischi di ostruzione o intasamento. Lo spessore utile dell'intercapedine, oltre la somma dei diametri dei tubi discesi, non sarà inferiore a mm **30**.

I fluidi utilizzati per la perforazione non dovranno contenere prodotti chimici che potrebbero inquinare le falde. I fluidi stessi avranno il compito di impermeabilizzare i pori e le fratture delle formazioni attraversate, in modo da favorire la saturazione dell'intercapedine con i prodotti cementanti, evitando le indesiderate perdite per assorbimento.

I tubi di rivestimento, usati per stabilizzare le pareti della perforazione, saranno recuperati in modo da mantenere il fluido cementante ad una quota sempre superiore all'estremità della tubazione stessa, impedendo così pericolosi svenamenti.



GEOTECHEXPO 2009

Pozzi e sonde geotermiche: le criticità costruttive, la collaudazione, la certificazione.

**NORME PER LA COSTRUZIONE DELLE SONDE GEOTERMICHE**

# Tubazioni installate

Il polietilene ad alta densità (PEHD) nella classe di pressione da 16 bar (PN 16) è il prodotto più idoneo, associato al terminale inferiore la cui connessione dovrà essere testata e certificata dal costruttore.

Il Progettista verificherà l'idoneità del prodotto nelle specifiche condizioni di utilizzo, con particolare riguardo alle pressioni che si determinano nella fase di cementazione, le quali inducono sollecitazioni allo schiacciamento che diventano critiche in profondità e con lo sviluppo della temperatura durante la consolidazione del cemento.



**GEOTECHEXPO 2009**

Pozzi e sonde geotermiche: le criticità costruttive, la collaudazione, la certificazione.

**NORME PER LA COSTRUZIONE DELLE SONDE GEOTERMICHE**

# Cementazione

**Il prodotto cementante più idoneo è costituito da biacca di cemento (cemento in polvere + acqua) con una bassa percentuale di bentonite (3 – 10%) per conferire plasticità dopo il ritiro. Per migliorare la conducibilità termica è possibile aggiungere sabbia silicea (anche sotto forma di prodotto premiscelato).**

**La Direzione Lavori attesterà l'idoneità del prodotto cementante verificandone la tenuta strutturale e la tenuta idraulica mediante tests di cantiere (definiti con apposita procedura) o certificati di laboratorio.**

**Le tubazioni di circolazione della sonda saranno discese nella perforazione accompagnato da un altro tubo specificamente dedicato a consentire la risalita del prodotto cementante dal fondo della stessa perforazione fino alla superficie.**



**GEOTECHEXPO 2009**

Pozzi e sonde geotermiche: le criticità costruttive, la collaudazione, la certificazione.

**NORME PER LA COSTRUZIONE DELLE SONDE GEOTERMICHE**

# Verifica del progetto

Se non fosse stata eseguita la perforazione pilota, in occasione della costruzione della prima sonda geotermica si effettuerà la procedura di “verifica del progetto”.

Acquisiti i dati della perforazione la Direzione Lavori assisterà alle operazioni di cementazione accertando che il cemento, in risalita dal fondo, raggiunga la superficie. In caso contrario dichiarerà “negativa” la verifica. Ordinerà l'estrazione della sonda e la chiusura del foro con la migliore procedura possibile. Il progetto sarà sospeso analizzando opzioni tecniche diverse che possano garantire la tutela dai rischi di inquinamento delle falde.



**GEOTECHEXPO 2009**

Pozzi e sonde geotermiche: le criticità costruttive, la collaudazione, la certificazione.

**NORME PER LA COSTRUZIONE DELLE SONDE GEOTERMICHE**

# Il test di pressione

Le tubazioni della sonda saranno effettuate esclusivamente riempiendo le medesime con acqua potabile.

La pressione di prova sarà 1.5 volte quella di esercizio dell'impianto e comunque non inferiore a bar4,5. Il progetto terrà conto anche del carico idrostatico al fondo della sonda e la conseguente pressione che dovrà risultare compatibile con le caratteristiche delle tubazioni.

Un manometro registratore, attivo per non meno di 12 ore, certificherà la tenuta idraulica ove la pressione non scenda oltre i bar 0,5.

Sul circuito della sonda, a protezione della tubazione sarà installata una valvola idraulica di massima pressione tarata ad un valore non superiore alla pressione nominale del tubo, dedotta del carico idrostatico al fondo della sonda.



GEOTECHEXPO 2009

Pozzi e sonde geotermiche: le criticità costruttive, la collaudazione, la certificazione.

**NORME PER LA COSTRUZIONE DELLE SONDE GEOTERMICHE**

# Rapporto finale

Al termine delle attività la Direzione Lavori produrrà un Rapporto Finale contenete:

- I richiami agli elementi principali del progetto.
- I dati ricavati dalla perforazione (colonna litostatica, piezometria, fratturazione ecc)
- Il certificato di “Esito positivo della verifica del progetto”.
- I certificati di “Tenuta strutturale” e di “Tenuta idraulica” del prodotto cementante
- L’esito del test di pressione.
- La verifica della taratura della valvola idraulica di massima pressione.



**GEOTECHEXPO 2009**

Pozzi e sonde geotermiche: le criticità costruttive, la collaudazione, la certificazione.

**NORME PER LA COSTRUZIONE DELLE SONDE GEOTERMICHE**

**GEOOTHERMEXPO 2009**  
**Ferrara 23-25 Settembre 2009**  
**4° Sessione – Pompe di calore geotermiche**



Le “NORME PER LA COSTRUZIONE DELLE SONDE GEOTERMICHE” sono disponibili sul sito

**[www.anipapozzi.it](http://www.anipapozzi.it)**